

拆解-重新组装：后保险杠

强制：遵守安全和清洁建议 ⓘ.

1. 工具

工具	工具编号	名称
<p>[1350-ZZ]</p> <p>图：E5AG02MT</p>	[1350-ZZ]	拆卸工具

2. 拆卸

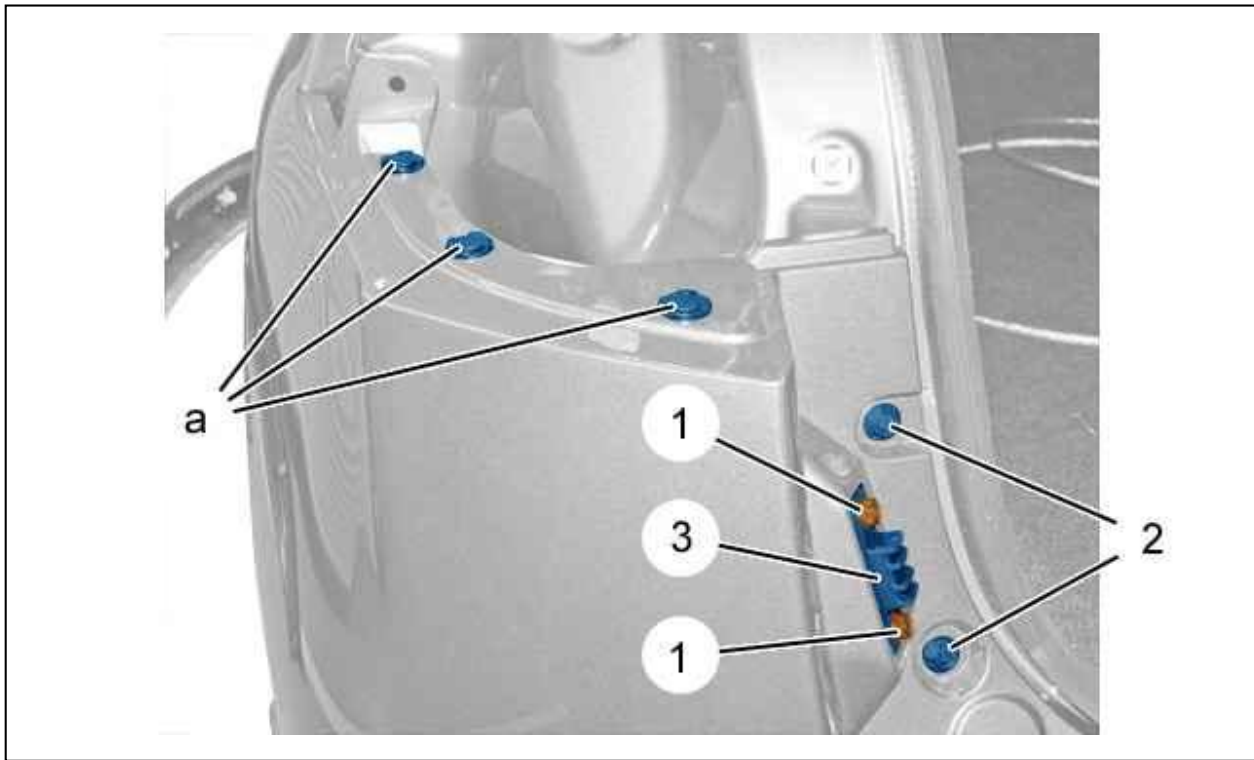
断开 蓄电池 ⓘ.

拆卸：

- **后部挡泥板** ⓘ (后部)
- **尾灯** ⓘ (后翼子板)

松脱：**后翼子板 饰板** ⓘ.

2.1. 后保险杠

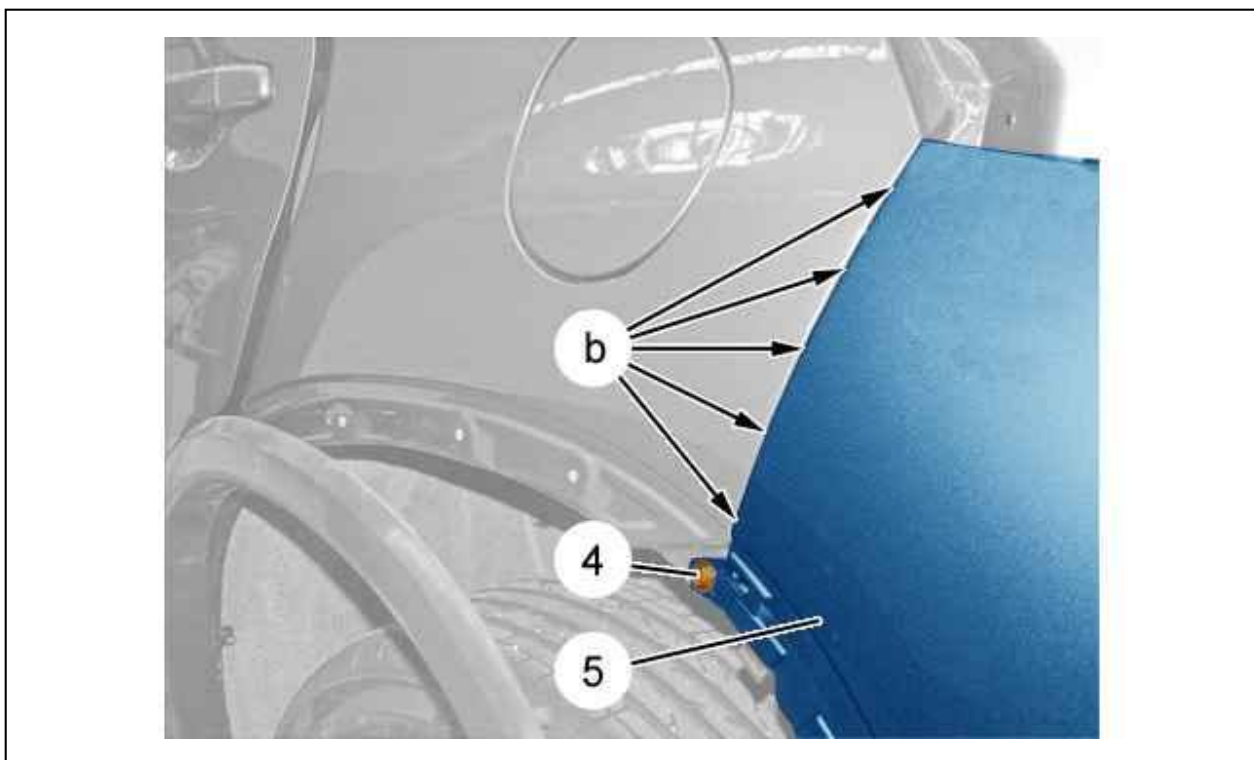


图：C5JG10FD

备注：对称操作。

拆卸：

- 紧固件 (在"a"处)；使用工具 [1350-ZZ]
- 螺栓 (1), (2)
- 薄垫片 (3)

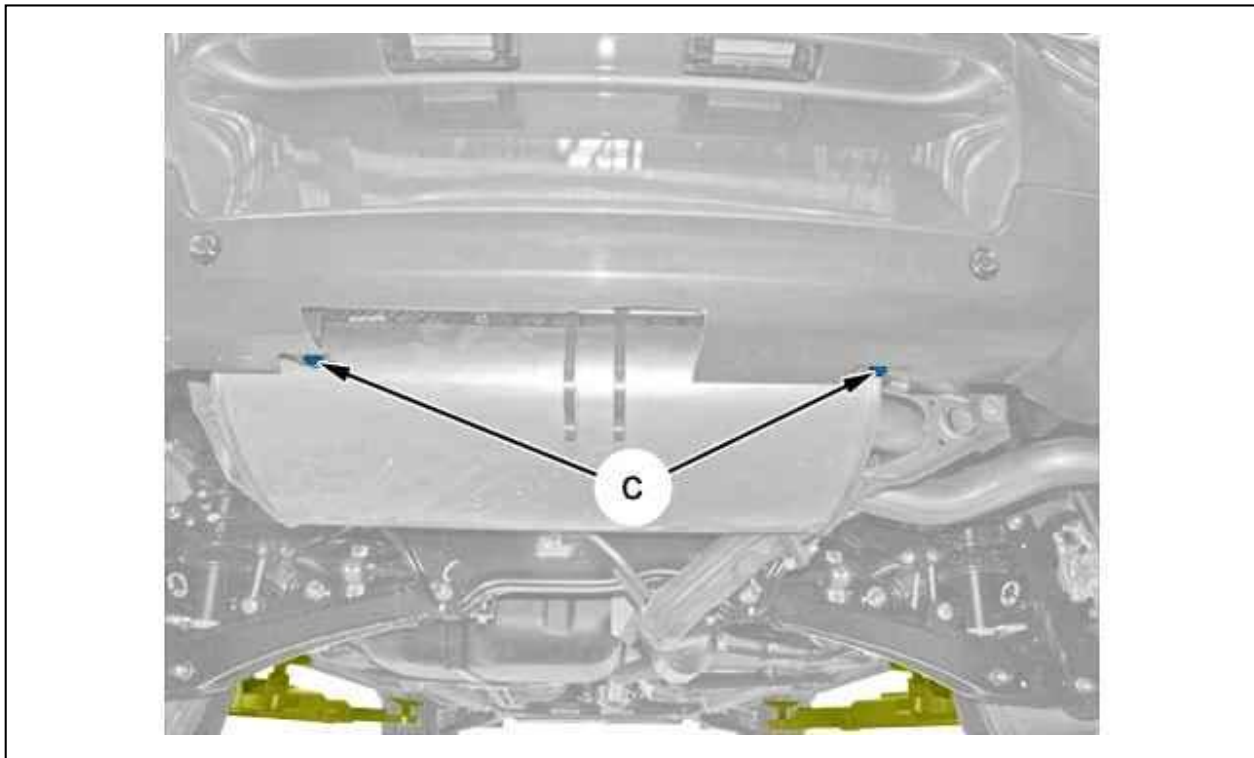


图：C5JG10GD

备注：对称操作。

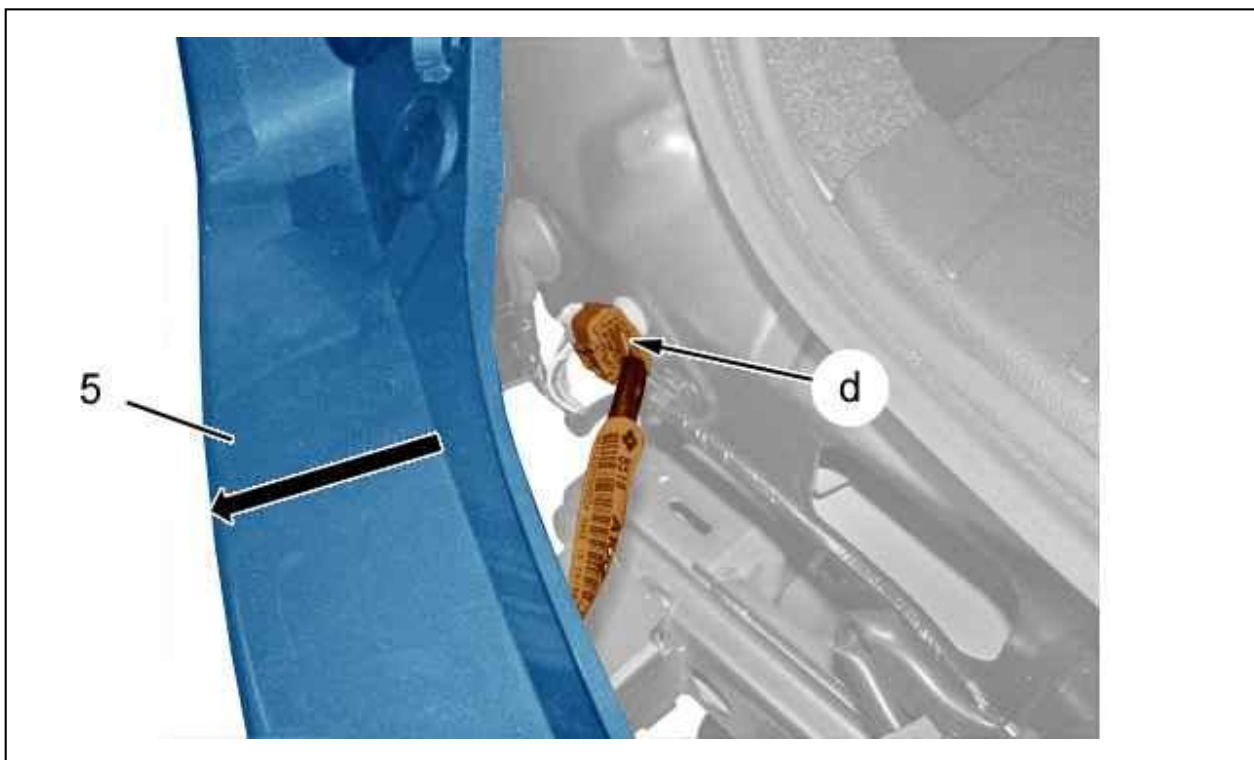
拆下螺栓(4)。

松开后保险杠 (5) (在"a"处)；使用工具 [1350-ZZ]。



图：C5JG10HD

拆下卡箍 (在"c"处)；使用工具 [1350-ZZ].



图：C5JG10ID

使后保险杠 (5) 松脱 (按照箭头指示).
断开连接器 (如 "d" 所示).
拆下后保险杠 (5).

2.2. 后保险杠吸能器

拆解-重新组装 : 后保险杠中间横梁

强制 : 遵守安全和清洁建议 

1. 拆卸

拆下后保险杠 

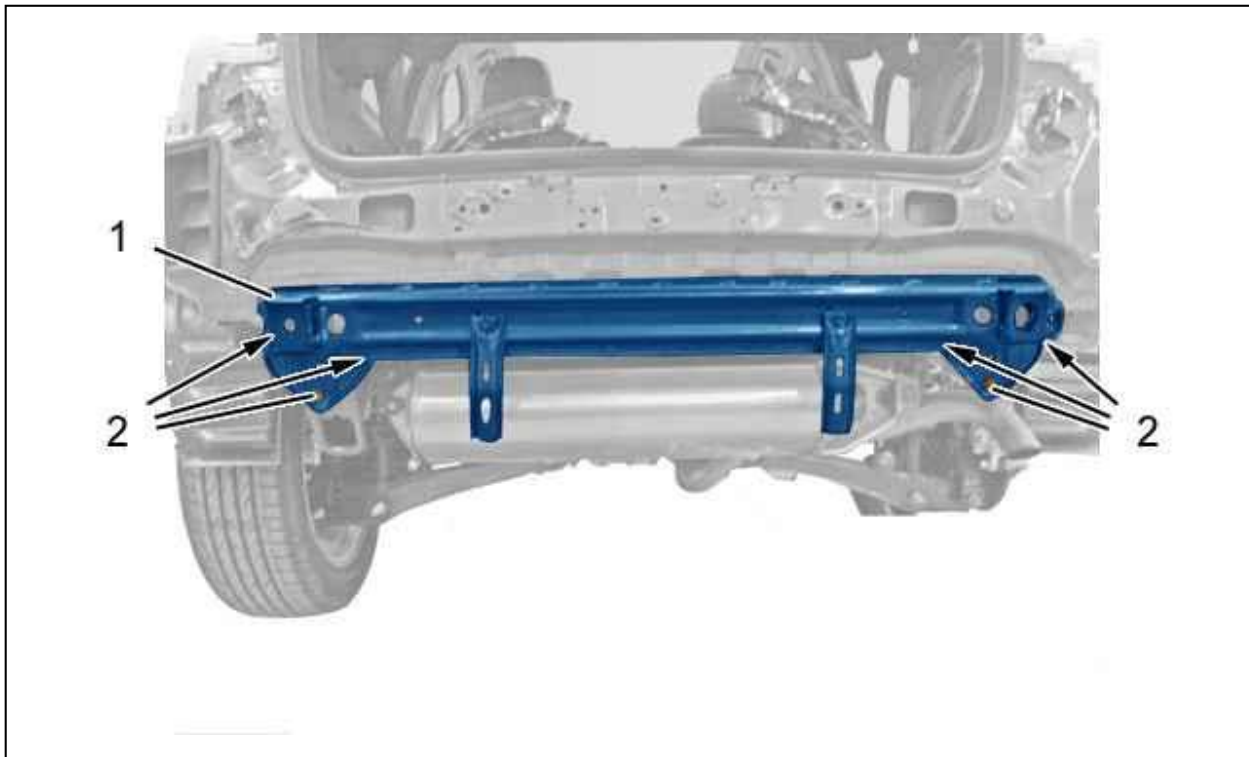


图 : C5JG143D

拆卸 :

- 螺栓 (2)
- 后保险杠中间杆(1)

2. 安装

按照拆卸相反的顺序操作.

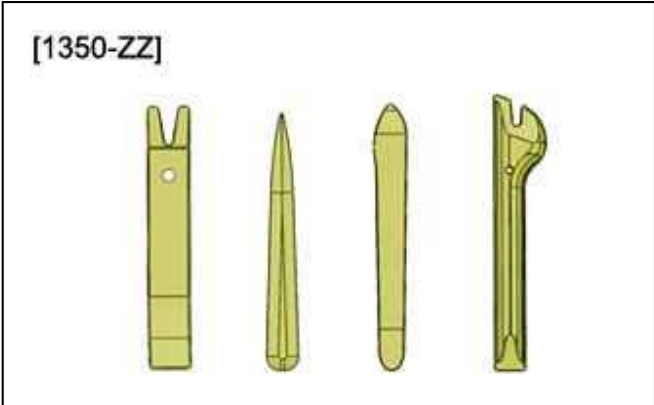
拧紧螺栓(2)到2 m.daN .

检查设备的操作.

拆解-重新组装：近程传感器 (后保险杠)

强制：遵守安全和清洁建议 ⓘ.

1. 工具

工具	工具编号	描述
 <p>[1350-ZZ]</p> <p>图：E5AG02MT</p>	[1350-ZZ]	拆卸工具

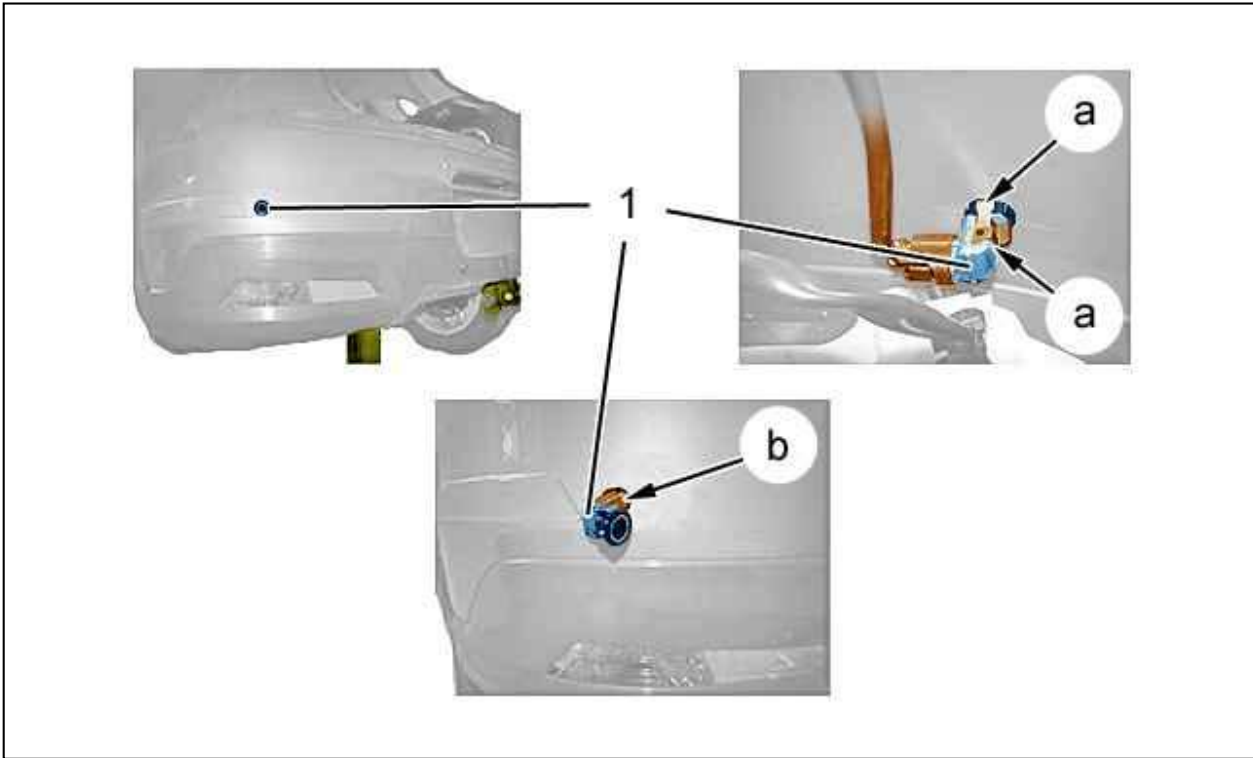
2. 拆卸

预防措施：

- 请勿掉落雷达传感器
- 请勿敲打雷达传感器的膜片
- 请勿使用任何尖利工具来拆卸雷达传感器
- 请勿将任何仪器下沉到雷达传感器的树脂部分中
- 请勿对雷达传感器的外环施加任何横向或径向力

断开蓄电池 ⓘ.

将车辆放置在斜面上。



图：C5JG109D

解开锁扣：近程传感器 (1) (如 "a" 所示)；使用工具 [1350-ZZ].

警告：请勿放置雷达传感器 (1).

断开接近传感器(1)的连接器(在"b"处).

拆卸：近程传感器 (1).

以相同的方式处理其他接近传感器.

警告：将传感器 (1) 储放在安全性与存放条件良好的环境中.

3. 安装

备注：按照下列操作对 4 个近程传感器进行相同的操作.

重新安装接近传感器 (1).

按照拆卸相反的顺序操作.

警告：蓄电池恢复原先接线后，再执行必要的操作.

连接蓄电池.

检查所有设备工作正常.

分解-组装：后保险杠

强制：遵守安全和清洁建议 ⓘ

1. 工具

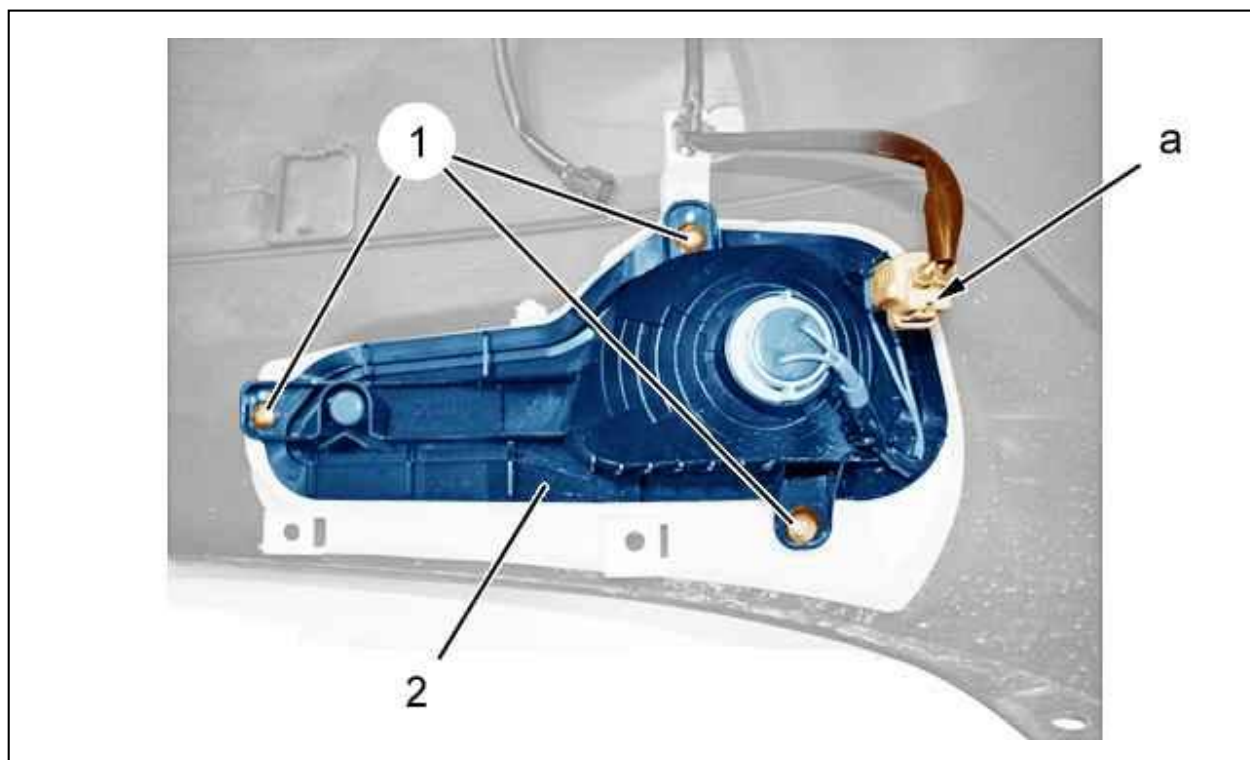
工具	备件号	说明
<p>[1350-ZZ]</p> <p>图：E5AG02MT</p>	[1350-ZZ]	装饰件拆卸工具

2. 分解

断开蓄电池 ⓘ

拆卸：

- **后保险杠** ⓘ
- **近程传感器** ⓘ



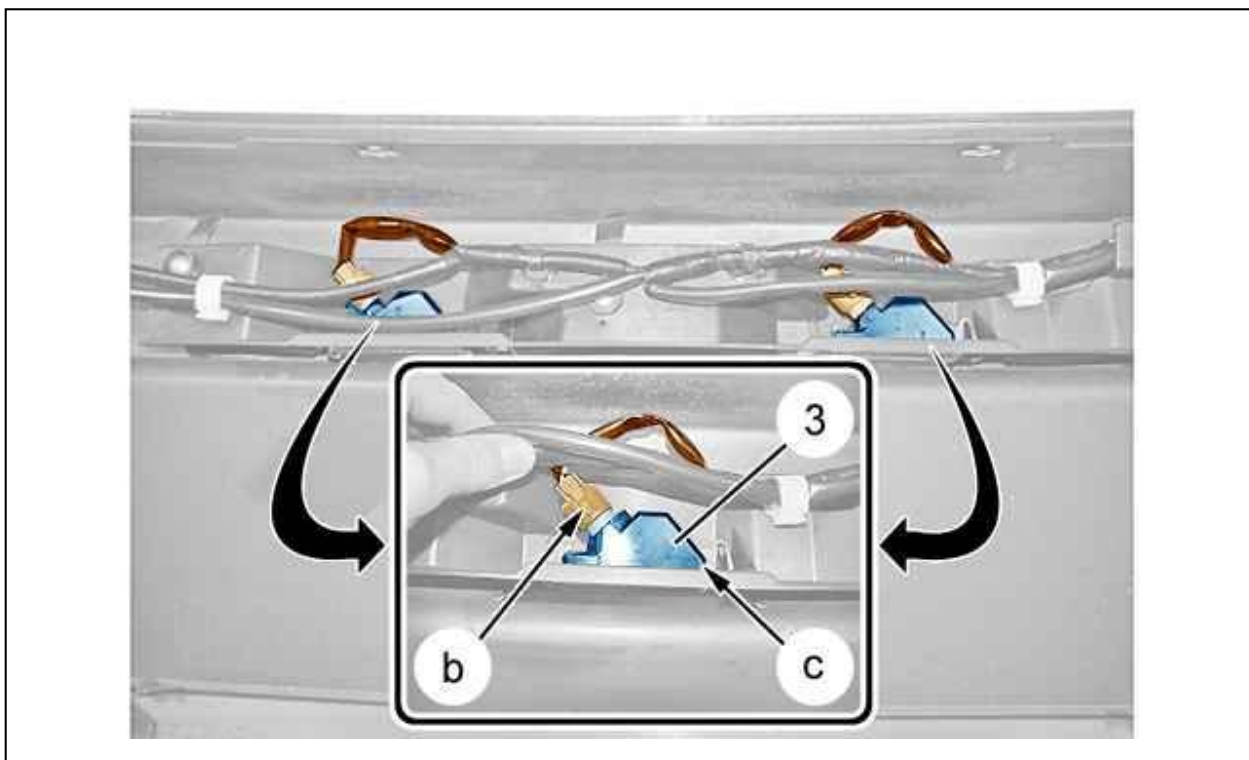
图：C5JS0BAD

备注：对称操作。

断开连接器 (在"a"处).

拆卸：

- 螺栓 (1)
- 后雾灯 (2)

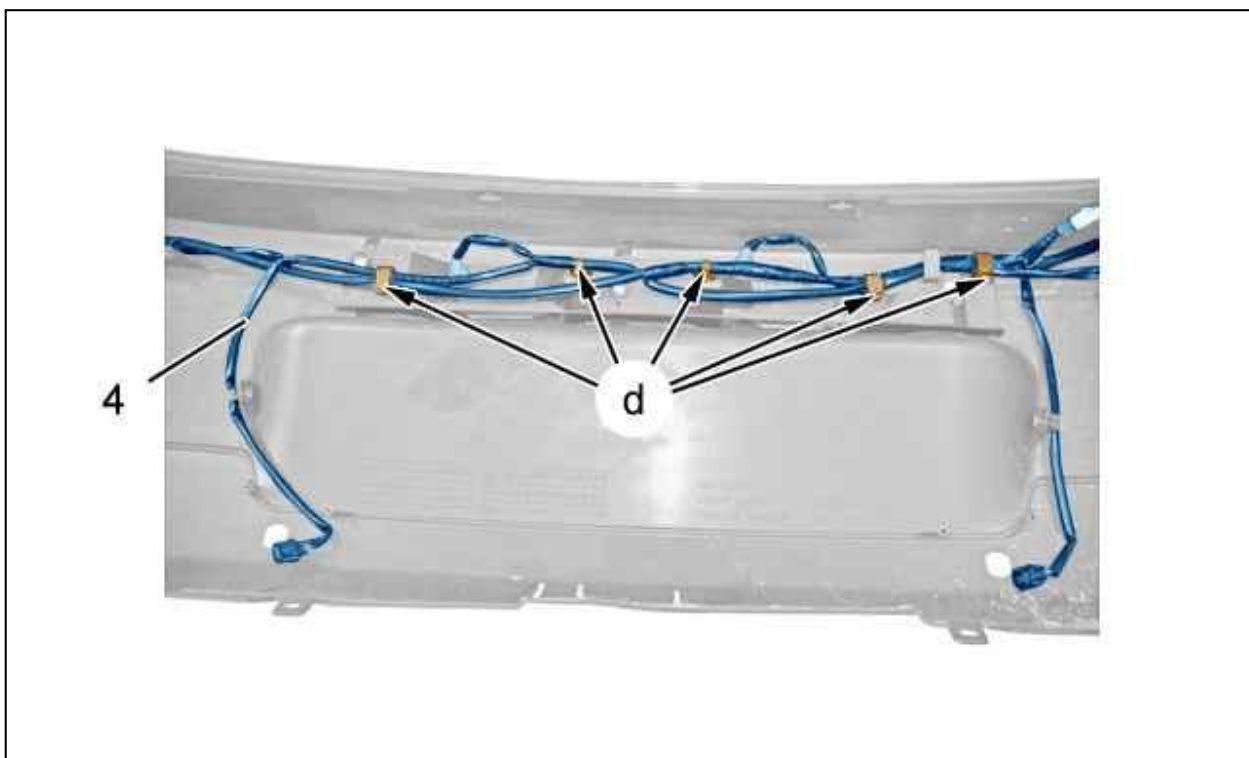


图：C5JS0BBD

断开两个连接器 (在"b"处).

松开车牌灯 (3) (在"c"处)；使用工具 [1350-ZZ].

拆下牌照灯 (3).



图：C5JS0BCD

松开电气线束 (4) (如 "d" 所示); 使用工具 [1350-ZZ].
释放线束 (4).

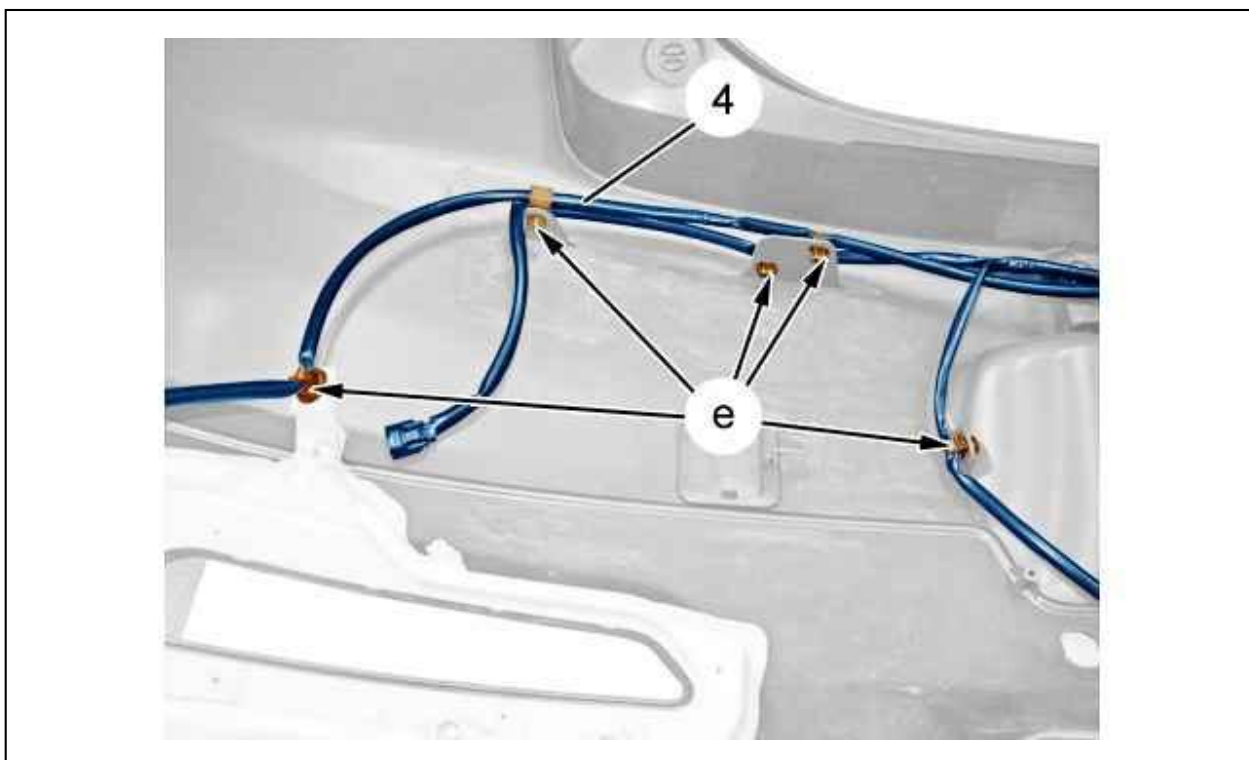


图 : C5JS0BDD

备注 : 对称操作.

松开电气线束 (4) (如 "e" 所示); 使用工具 [1350-ZZ].
释放线束 (4).
拆下电气线束 (4).

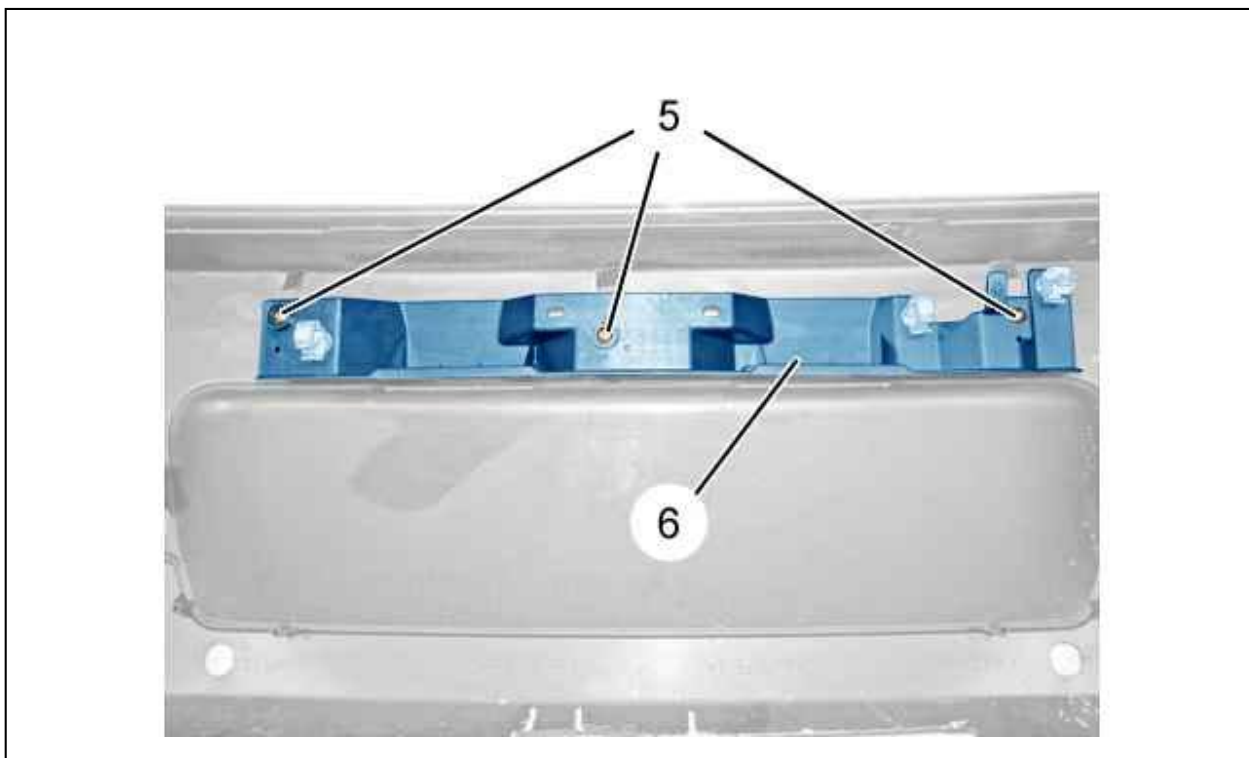


图 : C5JS0BED

拆卸 :

- 螺栓 (5)

